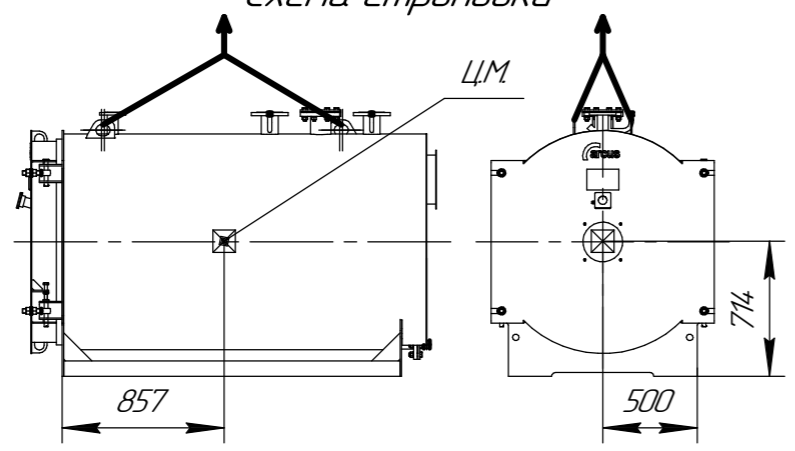


Схема строповки



Техническая характеристика

Техническая информация является справочной. Полные и актуальные данные см. в руководстве по эксплуатации или паспорте на котел.

- Назначение: для нагрева воды в отопительных системах;
1. Тип котла – водогрейный, стальной, жаротрубный трехходовой; 0,3
 2. Теплопроизводительность, МВт; 0,3
 3. Вид топлива – природный газ (мазут)
 4. Средний эксплуатационный КПД, % – природный газ 93
 5. Температура нагрева воды, °С, не более 115
 6. Рабочее давление воды на выходе из котла, МПа, не более 0,6
 7. Водяной объем котла, м³ 0,9
 8. Расход воды через котел, м³/час, (номин./миним.) 10,3/5
 9. Гидравлическое сопротивление, кПа (мбар) 2,0 (20)
 10. Аэродинамическое сопротивление, Па, не более 350
 11. Поверхность нагрева, м²: 10,3
 12. Габаритные размеры по обшивке котла, мм:
 - длина 2226
 - ширина 1180
 - высота 1420
 13. Масса котла без воды, кг 1210

Перв. примен.	Справ. №	Подп. и дата	Инв. № дубл.	Взам. инв. №	Подп. и дата	Инв. № подл.
---------------	----------	--------------	--------------	--------------	--------------	--------------

Изм.	Лист	№ докум.	Подп.	Дата	Котел ARCUS IGNIS F-300 (КВа-0,3ГМ) Чертеж общего вида	Лист	Масса	Масштаб
Разраб.							1210	1:20
Пров.						Лист	Листов	1
Т.контр.								
Н.контр.								
Утв.								

